

Drehspiegelleuchte

DSL-230AC

Kompakte Drehspiegelleuchte 115–230 V AC, IP65

Beschreibung

Die DSL-230AC ist eine äusserst robuste 230V-Drehspiegelleuchte. Sie besticht durch ihren weiten Spannungsbereich von 115 bis 230 V AC und eine lange Lebensdauer dank LED-Leuchtmittel und Riemenantrieb.

Anwendung

- Signalisation von Störungen
- Signalisation bei Tiefgarageneinfahrten
- Verkehrssignalisation für Stapler im Grosslager oder Werksareale
- Signalisation in lauter Umgebung

Funktion

Die DSL-230AC kann nach oben oder unten montiert werden. Sie wird von unten oder seitlich durch eine Schraubklemme erschlossen. Sobald die DSL-230AC mit Strom versorgt wird, leuchtet sie und wird durch ihren robusten, verschleissarmen Riemenantrieb zu einer Rundumleuchte.

Die Kalotte lässt sich simpel über das Drehgewinde befestigen und so auch einfach öffnen.

Zubehör (optional)

- Wandhalterung aus Kunststoff
- Schutzkorb für Bodenmontage
- Wandhalterung Alu mit Schutzkorb verzinkt
- Masthalterung für Rohre/Masten mit Ø 25–70 mm

Ausschreibungstext

- Drehspiegelleuchte für Signalisation und Alarmierung
- Betriebsspannung 115–230 V AC
- Schutzart IP65
- optional: Wand-/Masthalterung oder Schutzkorb
- Typ DSL-230AC Drehspiegelleuchte / Art.-Nr. 1241
- Wunderli Electronics AG, Weinfelden – wue.ch

Technische Daten, Bestellnummern und Zubehör

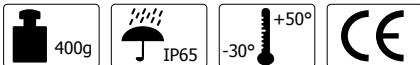
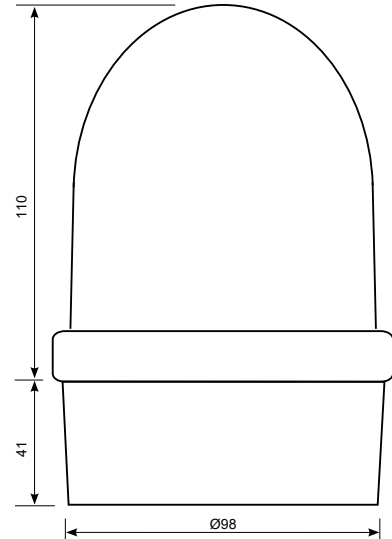
Siehe folgende Seiten



DSL-230AC

Technische Daten:

Gehäuse:	PC und ABS
Kalottenfarbe:	orange, rot, blau, grün
Abmessung:	Ø 98 mm / H: 151 mm
Gewicht:	380 g inkl. Verpackung
Schutzart:	IP65
Schutzklasse:	2
Anschluss:	max. 1.5 mm ²
Kabeleinführung:	Gumminippel unten für untere oder seitliche Einführung Kabel
Befestigung:	Bodenmontage Wand-/Masthalterung (nur mit Zubehör)
Betriebstemperatur:	-30 bis +50 °C
Betriebsspannung:	115–230 V AC
Betriebsstrom:	65 mA
Einschaltstrom:	>10 A
Leuchtmittel:	LED
Drehzahl:	180 U/min
Lebensdauer optisch:	50'000 h



Art.-Nr.

1241.01
1241.02
1241.05
1241.06

Ausführungen

DSL-230AC Drehspiegelleuchte, 115–230 V AC, orange
DSL-230AC Drehspiegelleuchte, 115–230 V AC, rot
DSL-230AC Drehspiegelleuchte, 115–230 V AC, blau
DSL-230AC Drehspiegelleuchte, 115–230 V AC, grün

Drehspiegelleuchte DSL-230AC

Zubehör

Wandhalterung Kunststoff (Art.-Nr. 1251)

Wandhalterung Kunststoff ohne Schutzkorb, passend zur Drehspiegelleuchte DSL-230AC.

Achtung:

Diese Wandhalterung ist **nicht** mit dem Schutzkorb (Art.-Nr. 1258) oder der Masthalterung (Art.-Nr. 1439) kombinierbar.



Technische Daten

Material:	Kunststoff, schwarz
Abmessung:	Breite: 79 mm / Höhe: 44 mm / Tiefe: 99 mm
Gewicht:	65 g
Lieferumfang:	Wandhalterung (Schrauben nicht im Lieferumfang enthalten)



Schutzkorb (Art.-Nr. 1258)

Schutzkorb chromatiert, nur für Bodenmontage. Direkt mit Untergrund verschraubbar. Schützt die DSL-230AC vor mechanischer Beschädigung.

Technische Daten

Material:	Stahl verzinkt
Abmessung:	Höhe: 163 mm / Ø unten: 146 mm
Gewicht:	150 g
Lieferumfang:	Schutzkorb (Schrauben nicht im Lieferumfang enthalten)



Drehspiegelleuchte DSL-230AC

Zubehör

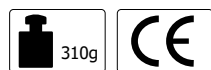
Wandhalterung mit Schutzkorb (Art.-Nr. 1478)

DSL-230-WHSK Wandhalterung Alu mit Schutzkorb verzinkt, inklusive Schraubenset für Drehleuchte und Schutzkorb.

Ermöglicht die einfache und saubere Wandmontage und schützt die Drehspiegelleuchte DSL-230AC vor mechanischer Beschädigung.

Technische Daten

Material:	Wandhalterung Alu, Schutzkorb verzinkt
Abmessung:	Tiefe: 148 mm / Breite: 146 mm / Höhe: 213 mm
Lochabstand:	70 mm / 110 mm
Gewicht:	310 g
Kombinierbar mit:	Masthalterung (Art.-Nr. 1439)



Masthalterung (Art.-Nr. 1439)

Masthalterung verzinkt zur Montage an ein Rohr mit 25–70 mm Durchmesser, inklusive M8 U-Scheiben und Muttern.

Dadurch lässt sich die Drehspiegelleuchte DSL-230AC mit einer Wandhalterung an einem Rohr oder Mast montieren.

Technische Daten

Material:	Stahl, galvanisch verzinkt
Abmessung:	Tiefe: 110 mm / Breite: 70 mm für Rohrdurchmesser 25–70 mm
Gewicht:	160 g
Kombinierbar mit:	Wandhalterung mit Schutzkorb (Art.-Nr. 1478)

